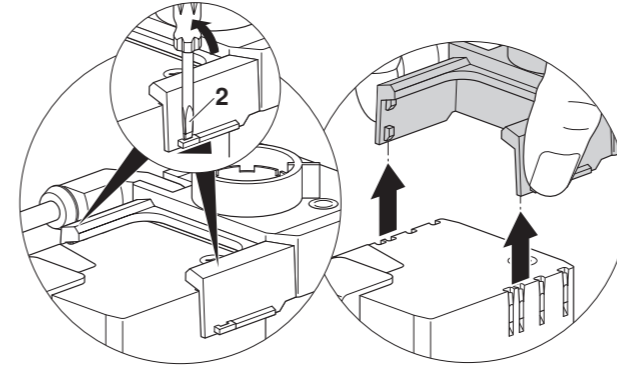
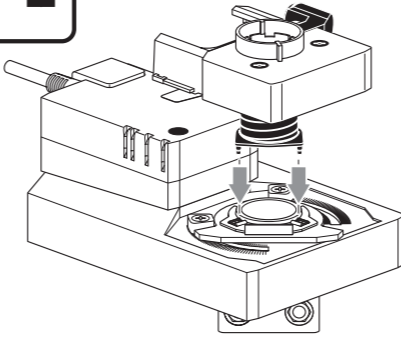
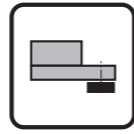
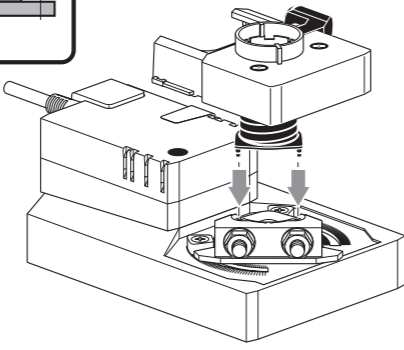
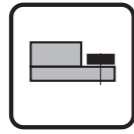
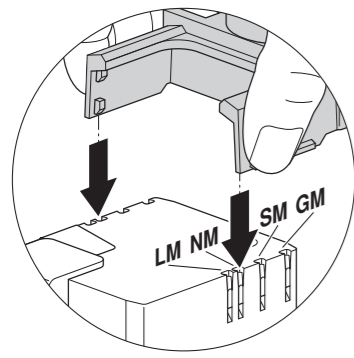
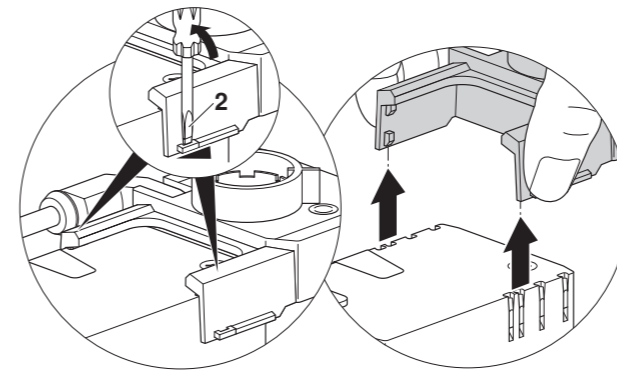
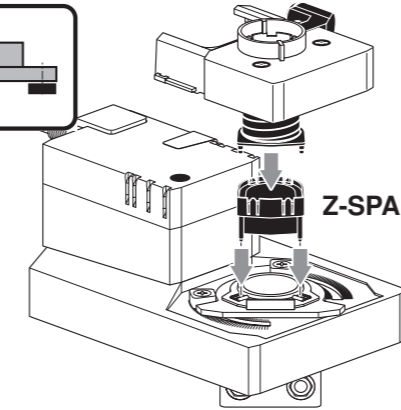
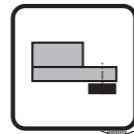
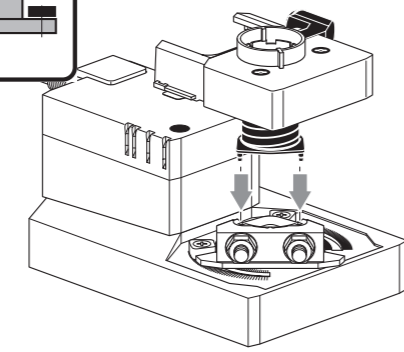
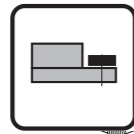
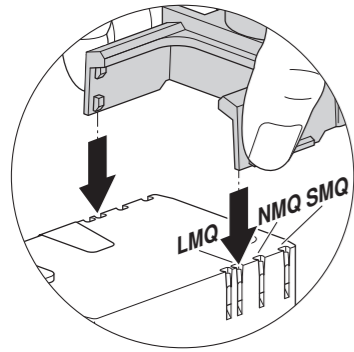


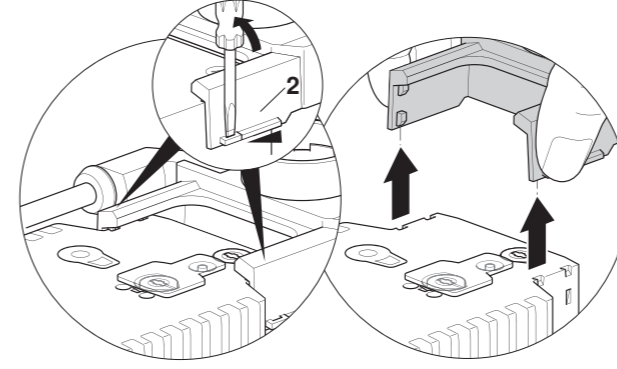
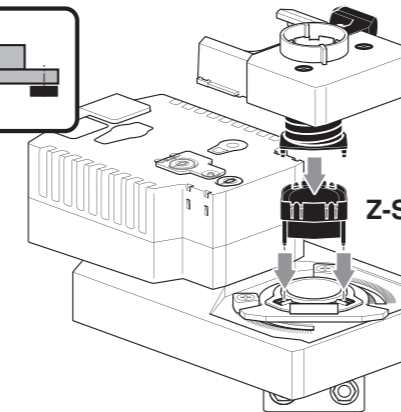
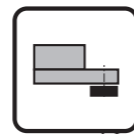
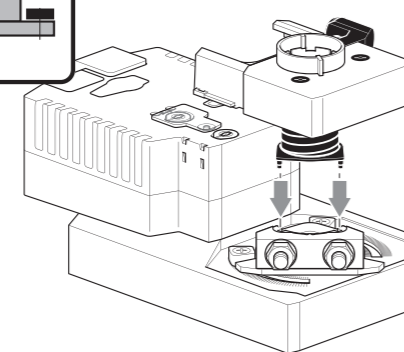
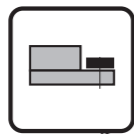
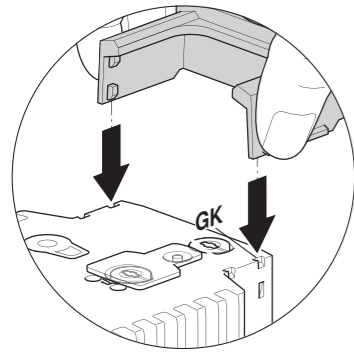
**LM / NM / SM / GM**



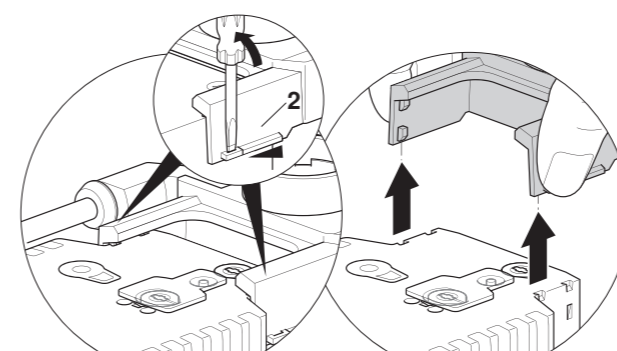
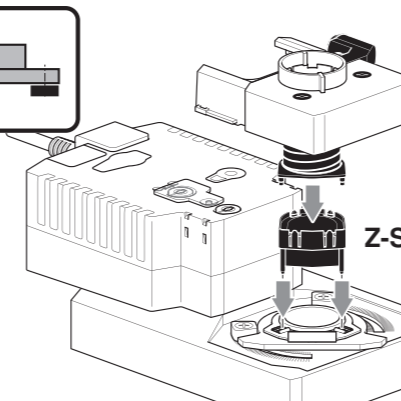
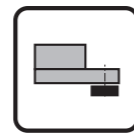
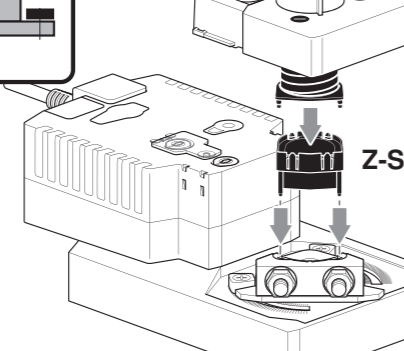
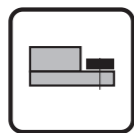
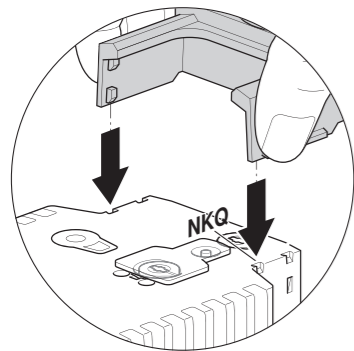
**LMQ / NMQ / SMQ**



**GK**

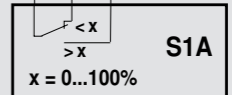


**NKQ**



**S..A..**

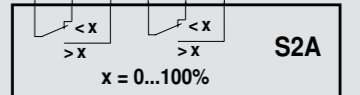
S1 S2 S3



$x = 0 \dots 100\%$



S1 S2 S3 S4 S5 S6



$x = 0 \dots 100\%$

**P..A..**

S1 S2 S3



10040-00001

